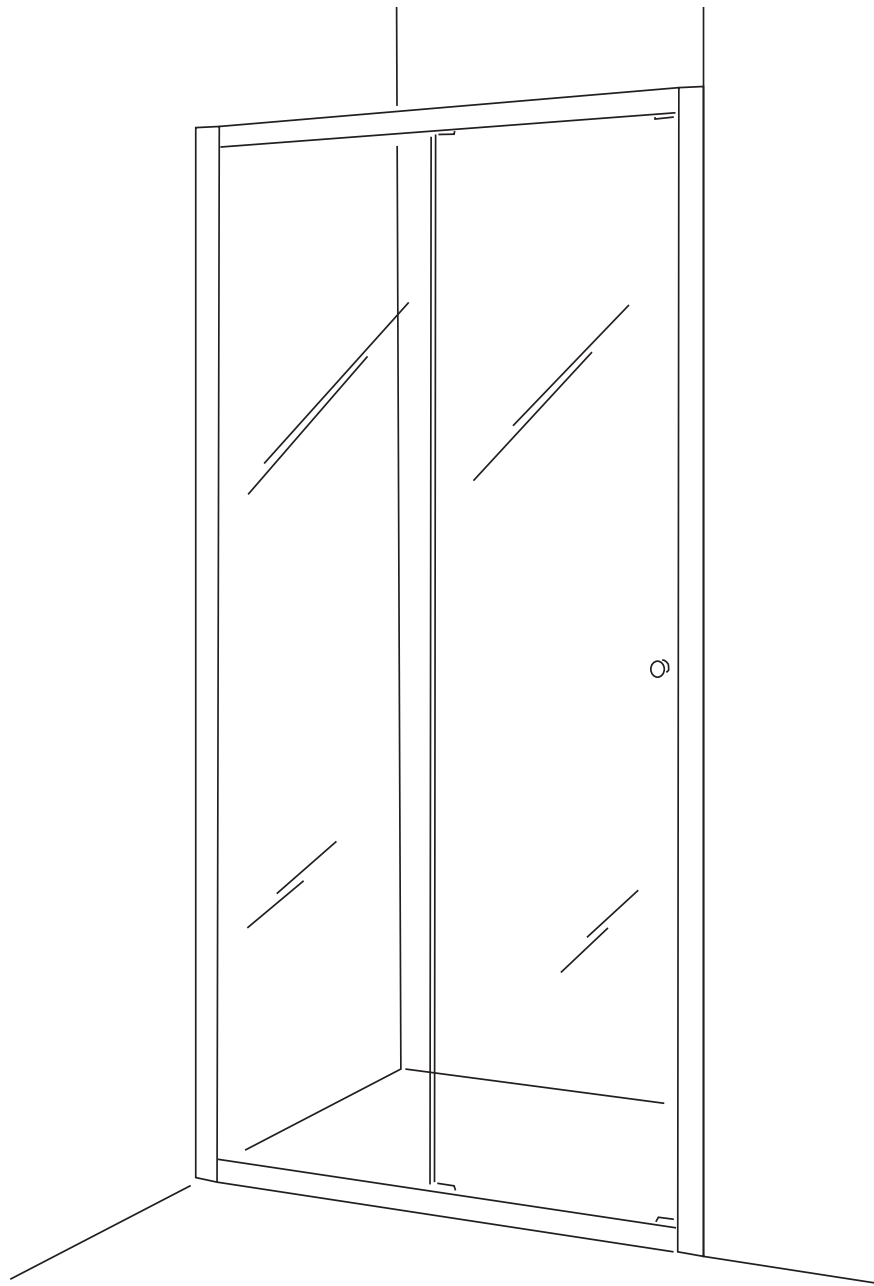


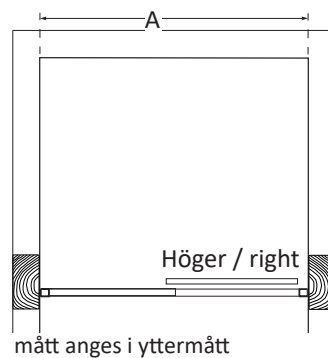
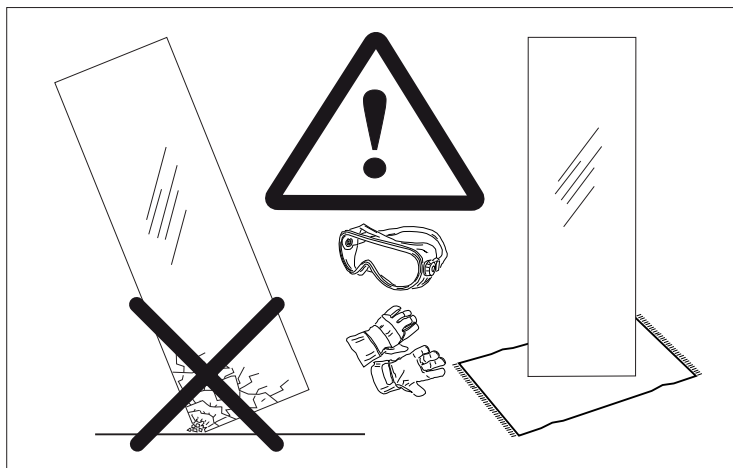
FLOW NISCH 2D

8311

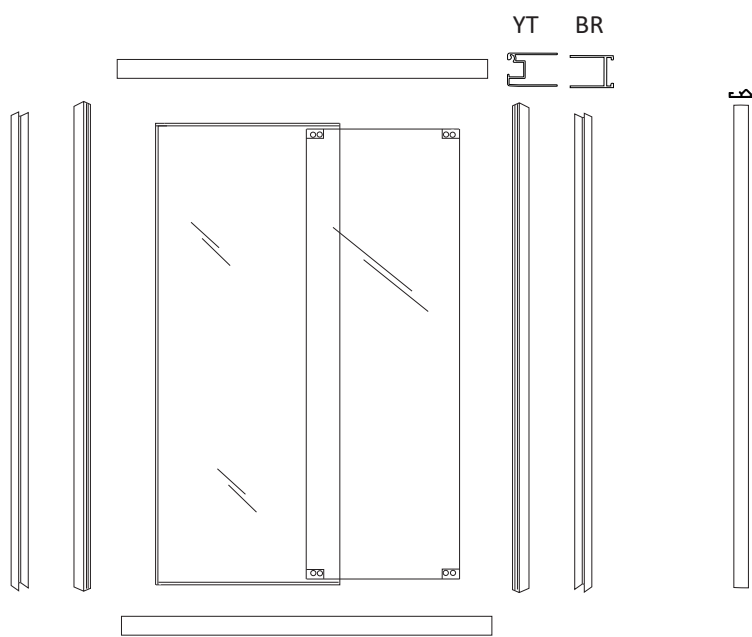
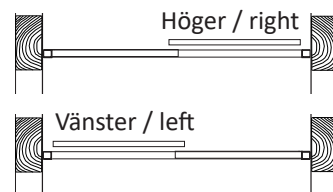


Macro Design®

FLOW NISCH 2D - MNF2D



- A
- 800 - 850 mm
 - 850 - 900 mm
 - 900 - 950 mm
 - 950 - 1000 mm
 - 1000 - 1050 mm
 - 1050 - 1100 mm
 - 1100 - 1150 mm
 - 1150 - 1200 mm



1x 3743 6x 3554

4x
3094 - 3,9 x 19

4x
3008 - 3,9 x 9,5

3x
3574

4x
2869

2x
3095 - 4,2 x 38

4x
2525 / 2520

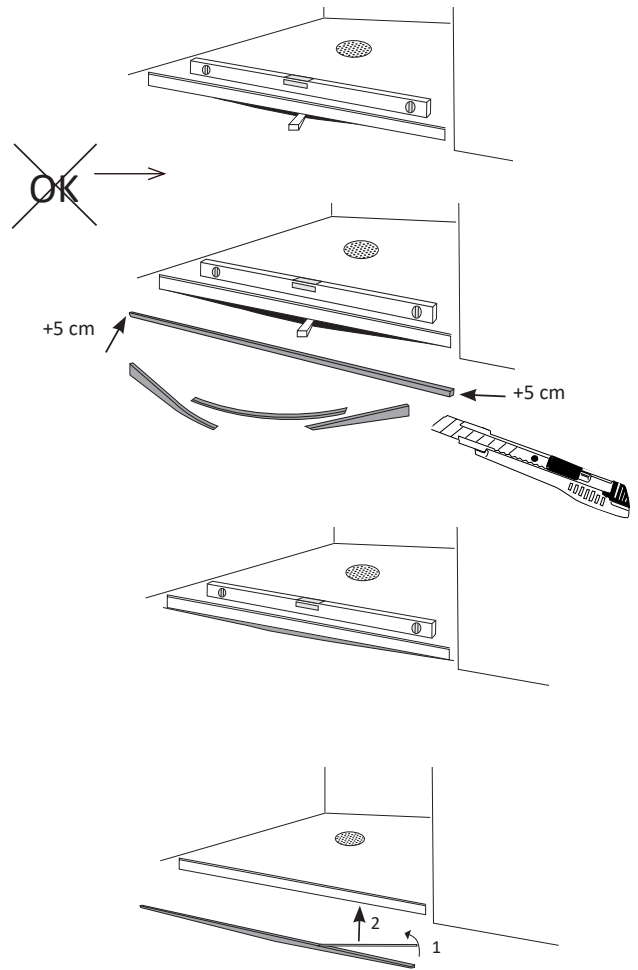
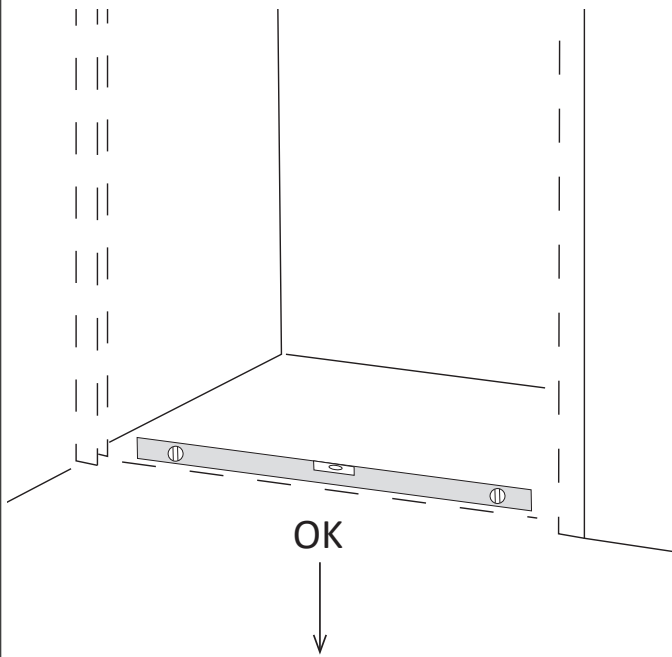
x1
2796

2x 26106

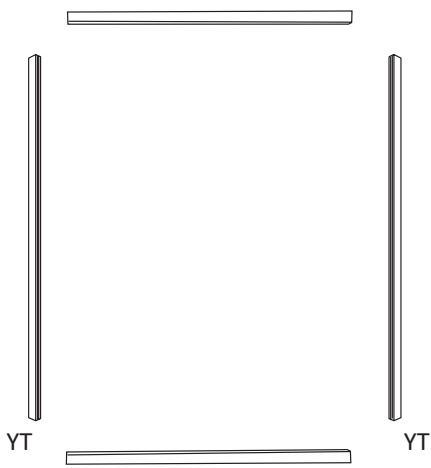
1x
Art. 8000

2586
3019
2586
2796

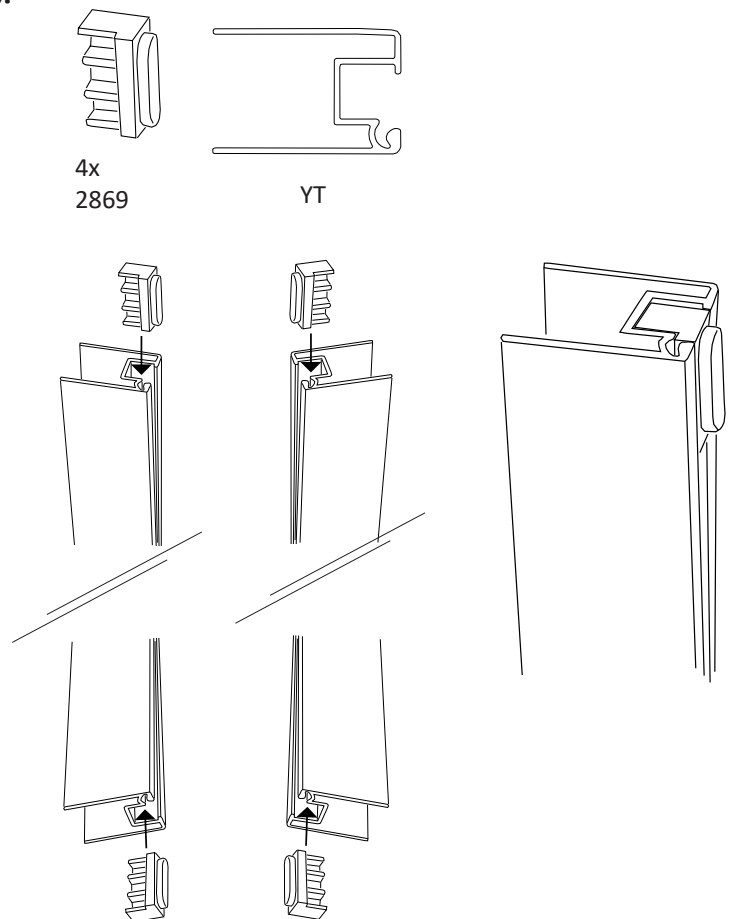
1.



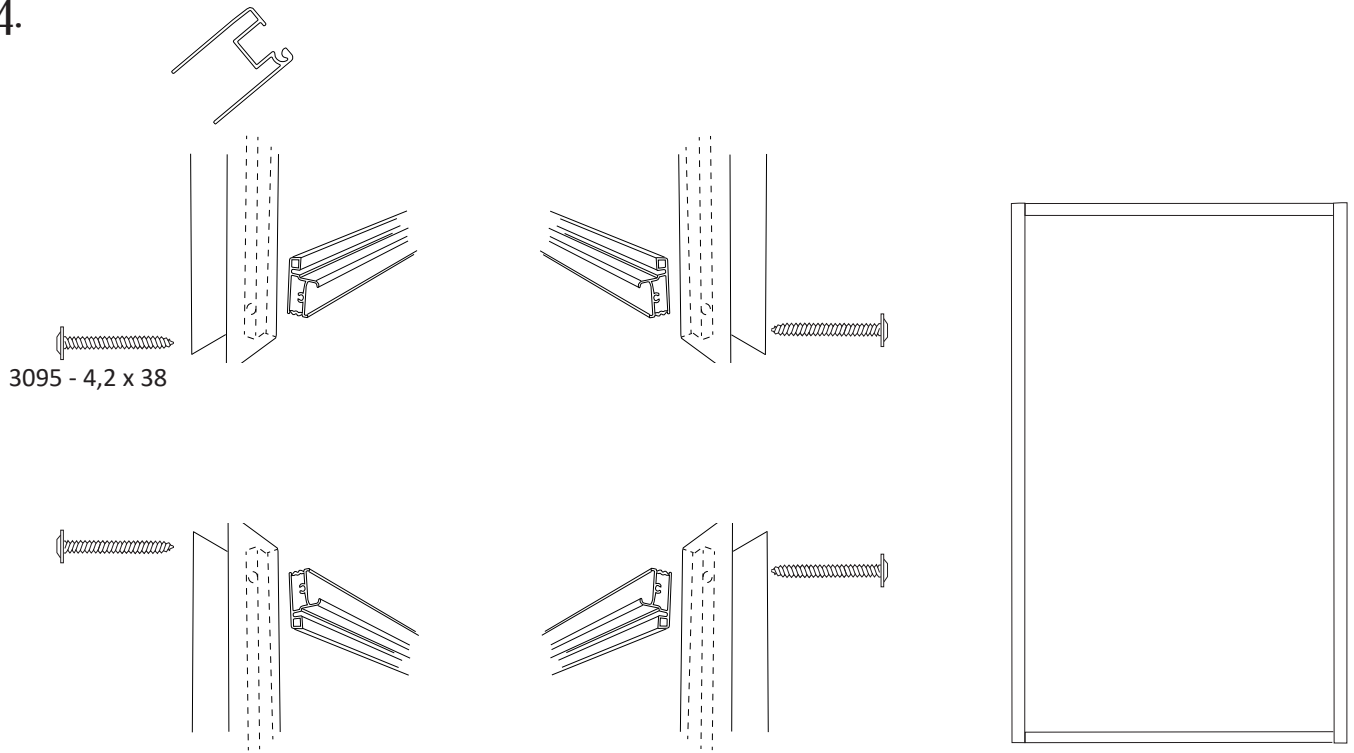
2.



3.

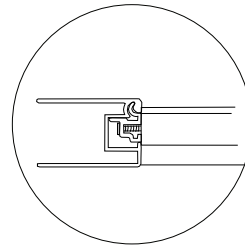
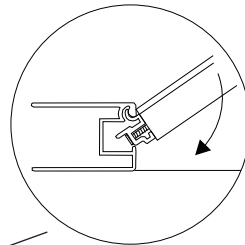
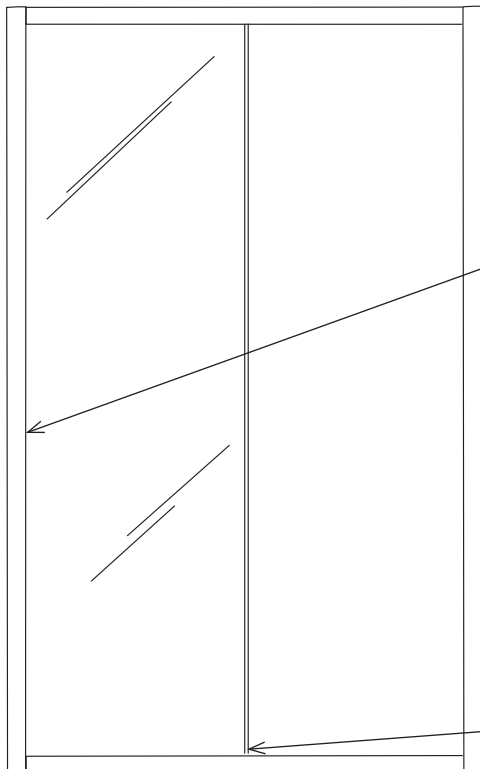


4.

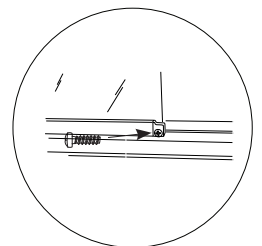
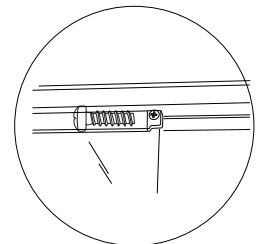


5.

Ingång höger / right framifrån



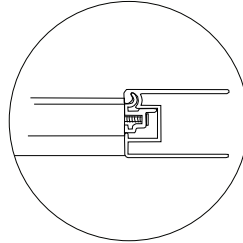
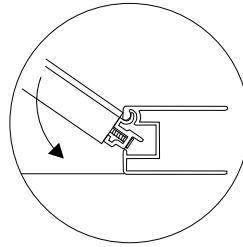
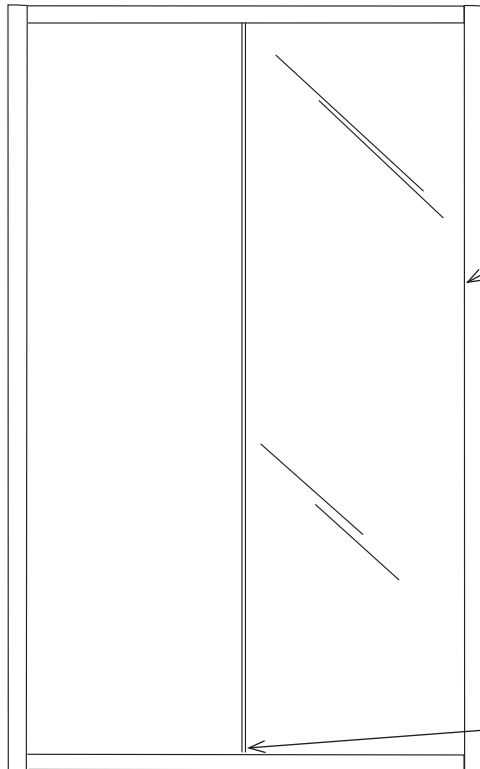
3094 - 3,9 x 19



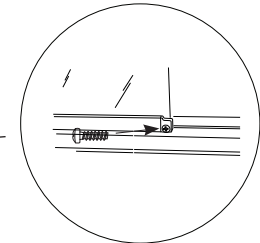
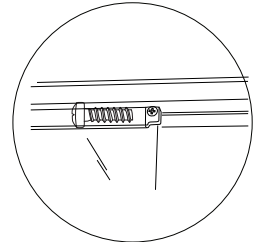
3094 - 3,9 x 19

6.

Ingång vänster / left framifrån



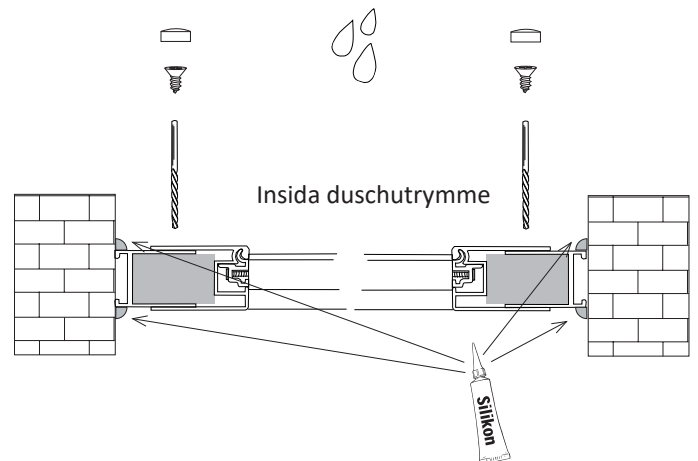
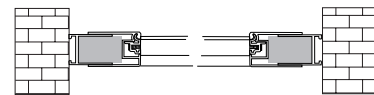
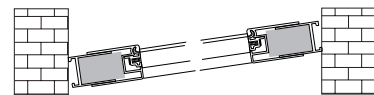
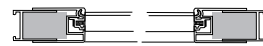
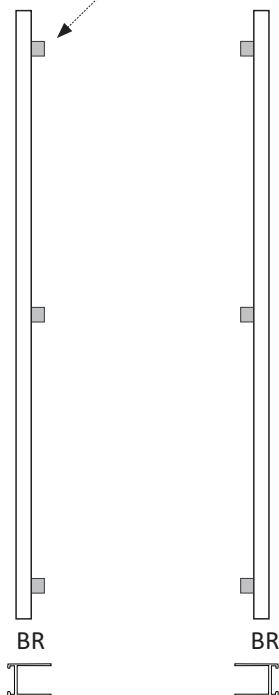
3094 - 3,9 x 19



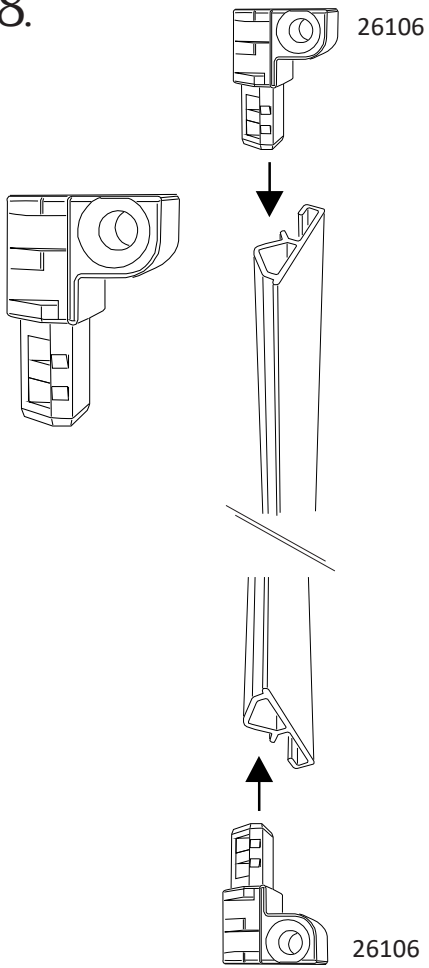
3094 - 3,9 x 19

7.

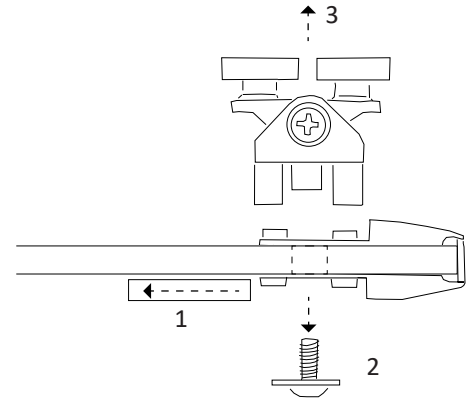
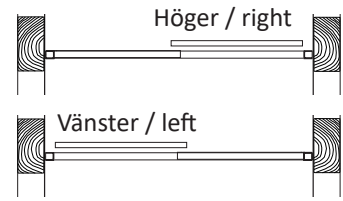
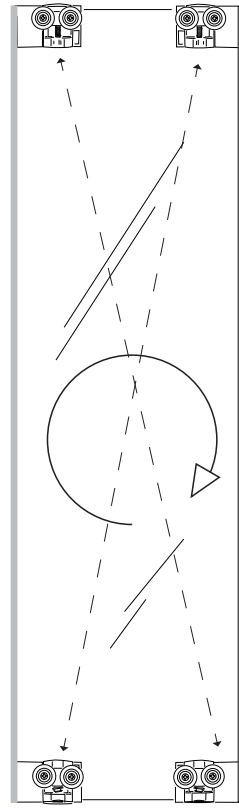
6x 3554



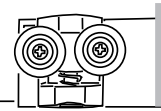
8.



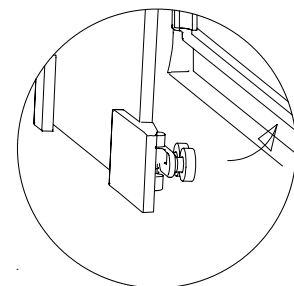
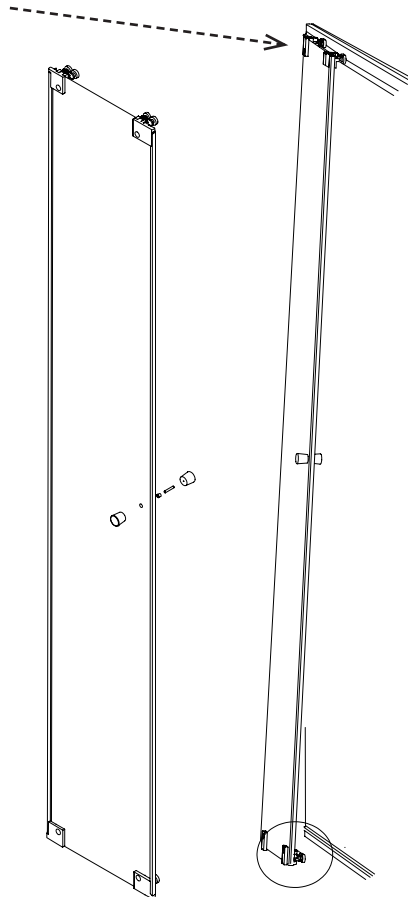
9. Höger / vänster
Right / left



Hjulhus fjäder nederkant



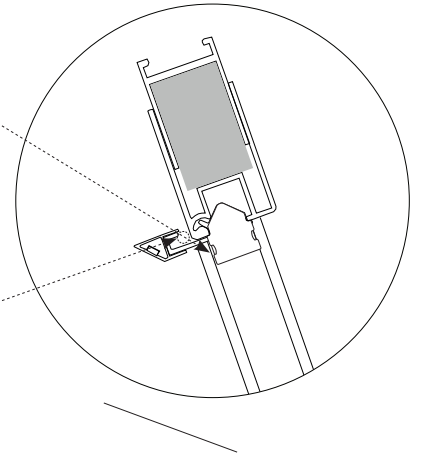
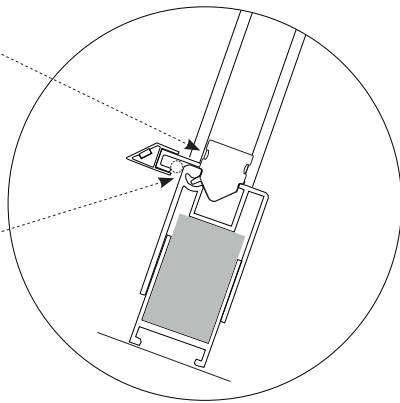
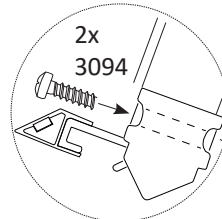
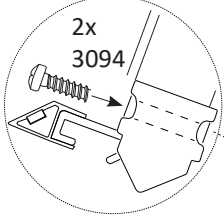
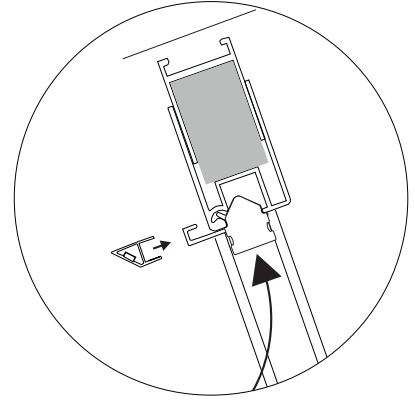
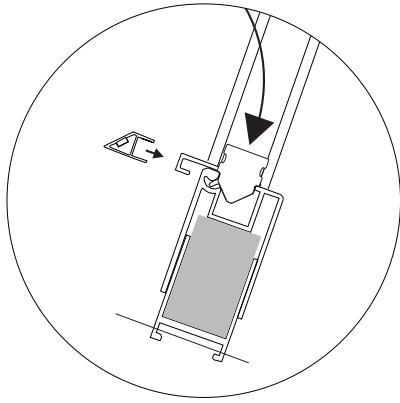
10.



11.

Vänster / left

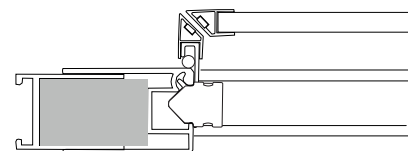
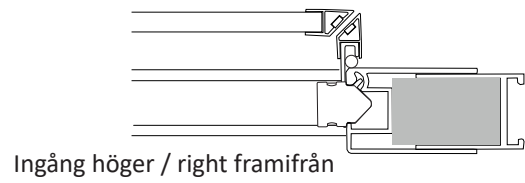
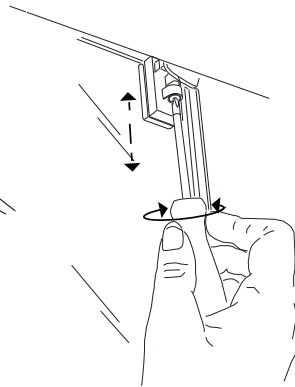
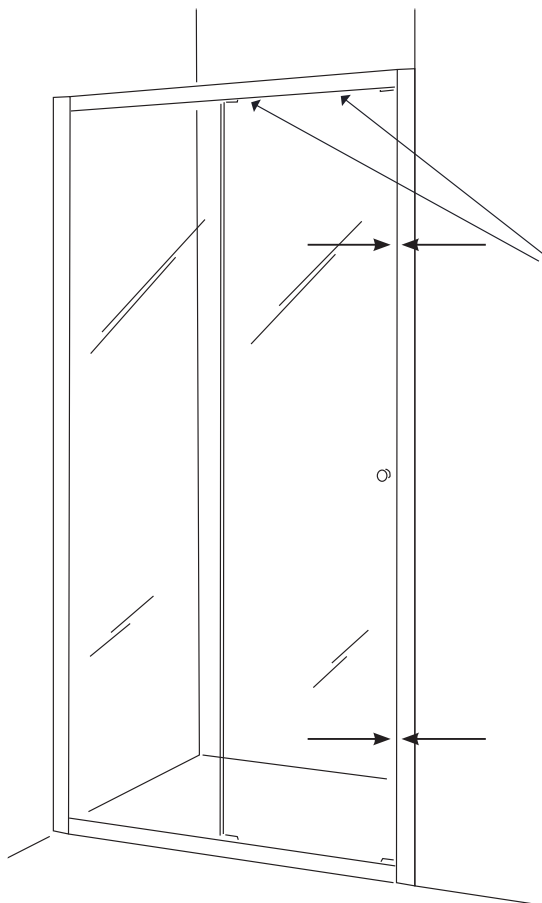
Höger / right



3x
3574

3x
3574

12.



Ingång höger / right framifrån

Ingång vänster / left framifrån

TACK FÖR ATT DU VALDE EN PRODUKT FRÅN MACRO DESIGN

Macro Design är ett svenskt företag som tillverkar duschar, badrumsmöbler och badrumstillbehör. När du väljer en produkt från Macro Design så vet du att du har gjort ett tryggt köp, har generösa garantier och din produkt kommer att hålla i många år framöver. För att hålla dina produkter i toppskick är det även viktigt att du vårdar och rengör dem regelbundet enligt anvisningarna.

Skötselråd för duschar

Glas

Effektivaste och även det miljövänligaste sättet att hålla glaset rena och fina är att efter varje dusch dra med en gummiskrapa. Rengör glaset minst varannan vecka med diskmedel eller mildt ättikbaserat rengöringsmedel. Använd svamp eller borste som inte repar glaset eller profilerna.

Mönstrade glas

Screenmönster skall alltid vara på utsidan av glaset. Rengör utsidan med ljummet vatten och ett mildt diskmedel. Använd ej produkter som bildar en skyddshinna på glaset då dessa medel kan upplevas som flammiga eller som ett rinnmönster i screentrycket. Macro duschar får inte rengöras med medel som innehåller aromatiska kolväten, syror, ammoniak, natriumlut eller klorin.